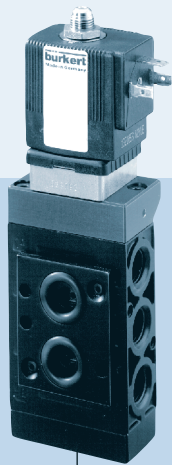
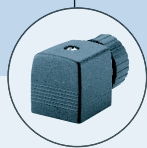


3/2, 5/2- или 5/3-ходовой пневмораспределитель



Возможности комбинирования



Кабельный разъем 2508



Реле времени 1078



Кабельный разъем 2512/2511 ASI



Дозатором 8600



Мембранным клапаном 2031

- Фланец NAMUR
- Высокая производительность
- Низкая потребляемая мощность
- Расширенный температурный диапазон
- Подходит для использования вне помещений

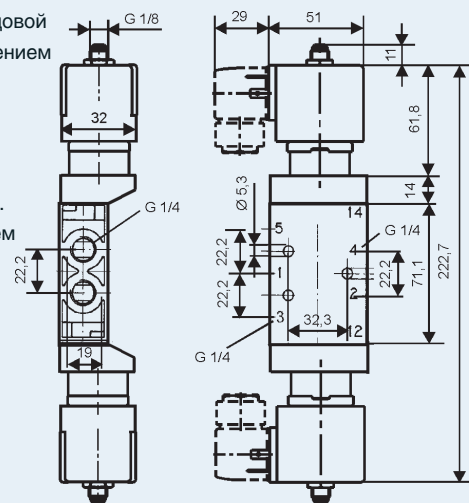
Тип 1590 -многоходовой золотниковый клапан. Увеличенный температурный диапазон.

Технические данные

Сечение	Ду 13 мм
Материал корпуса	Алюминий с пластиковым покрытием
Пилотный клапан	Нержавеющая сталь
Уплотнение	Витон, закаленный металлический поршень (в клапане)
Среда	Сжатый воздух, сухой и замасляющий, инструм. возд, азот
Окружающая температура	-35 °C ... +80 °C
Условия окружающей среды	Легкоагрессивная, открытый воздух
Рабочее напряжение	24 В/=
Отклонение напряжения	±10%
Потребляемая мощность катушки	2 Вт, 100% непрерывная работа
Электрическое подключение	Боковой разъем по DIN 43650 Форма А Тип 2508
Класс защиты	IP 65 с кабельным разъемом

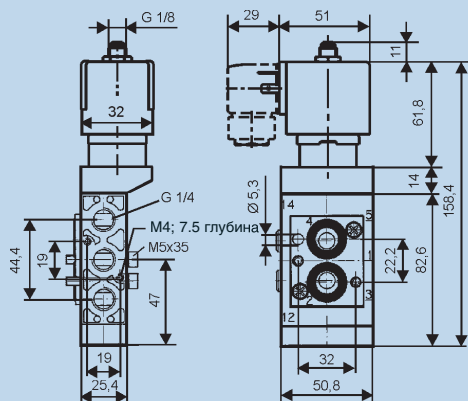
5/2-ходовой импульсный и 5/3-ходовой клапаны с резьбовым присоединением G 1/4

Основные размеры 5/2-ходового исполнения с резьбовым присоединением и 1 катушкой см. 5/2-ходовое исполнение с фланцем NAMUR.

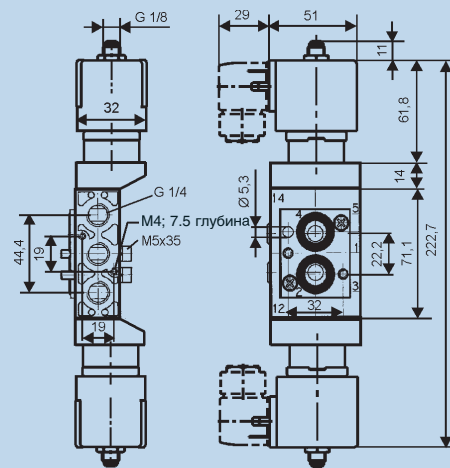


Размеры [мм] 3/2- и 5/2-ходовых клапанов с фланцем NAMUR

Внимание: 3/2-ходовой клапан с фланцем NAMUR!
Этот клапан имеет внутреннее байпасное отверстие. Поэтому давление сжатого воздуха подавать на отверстие 3 а сброс с привода через отверстие 1.



5/2-ходовой клапан NAMUR



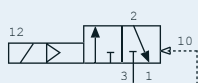
5/2-ходовой импульсный клапан NAMUR

Таблица для заказа клапанов (другие исполнения – по запросу)

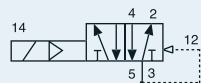
Все клапаны под разъемы стандарта DIN 43650, форма А, 24 В/±, 2Вт, без кабельного разъема (см. раздел «Аксессуары»)

Функция	Сечение [мм]	Присоединение 2 4	Присоединение 1, 3 5	Расход воздуха [л/мин]	Уплотнение	Нормальное давление [Бар]	Напряжение/частота [В/Гц]	№ для заказа
С (3/2-ходовой)	13	NAMUR	G 1/4	1600	Витон	1–10	024/=	195 306
Н (5/2-ходовой)								195 303
Н импульсный								195 312
Н (5/2-ходовой)	13	G 1/4	G 1/4	1600	Витон	1–10	024/=	195 309
Н импульсный								195 315
N (5/3-ходовой)								195 318
L (5/3-ходовой)								195 321

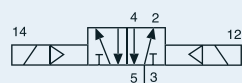
Функции



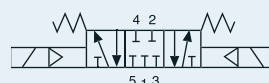
С 3/2-ходовой н/з



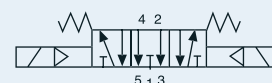
Н 5/2-ходовой Клапан



Н 5/2-ходовой импульсный



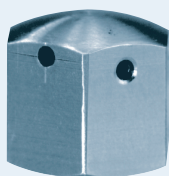
L 5/3-ходовой, все отверстия перекрыты



N 5/3-ходовой, отверстия сброса открыты

Аксессуары

Защитный колпачок



Колпачок из нержавеющей стали для дополнительной защиты отверстия сброса воздуха от попадания влаги внутрь клапана.
№ для заказа – 649 554